

FM100 荧光显微系统帮助手册



目录

FM100 荧光显微系统帮助手册	1
1 系统原理.....	1
2 系统参数.....	1
3 外形尺寸.....	2
4 应用领域.....	2
4.1 生物学领域应用	2
4.2 造纸业应用.....	3
5 联系方式.....	3

1 系统原理

荧光显微镜（Fluorescence Microscope）是一种用于观察荧光或磷光物质的显微镜。荧光显微镜的原理是使用特定波长(或波段)的激发光照射样品，激发光被荧光团吸收从而发射出波长更长的发射光，利用发射滤光片可以将发射光从激发光中分离出来，发射光照射到探测器实现荧光成像。近年来荧光显微镜系统被广泛应用于生物学研究，例如观察被荧光标记的生物分子，这使得荧光显微镜变得越来越重要。

2 系统参数

- 标准工作距系列/长工作距系列物镜(可选)；
- 成像光路：1X(筒镜焦距 180mm)，可定制不同倍率缩倍镜；
- 成像光路像面尺寸：25mm；
- 成像光路光谱范围：可见光；
- 相机接口：C/M42/M52 等可选；
- 照明方式：临界照明/科勒照明可选；
- 照明光源：功率 3W，波长 365nm 的 LED 光源；
- 荧光模块：DAPI 单带通紫外滤片(激发片 365nm、发射片 445nm、二向色镜 405nm)，可定制；

表格 1 标准工作距物镜参数(45mm 齐焦距)

物镜名称	放大倍率	数值孔径	工作距离 /mm	焦距 /mm	分辨率/ μm	物方视场/mm	像方视场/mm	螺纹尺寸
Flour5XA	5X	0.15	22	36	2.23	5	25	M20*0.705
Flour10XA	10X	0.30	15	18	1.1	2.5	25	M20*0.705
Flour20XA	20X	0.40	10	9	0.75	1.25	25	M20*0.705
Flour50XA	50X	0.80	2.5	3.6	0.41	0.5	25	M20*0.705

表格 2 长工作距物镜参数(60mm 齐焦距)

物镜名称	放大倍率	数值孔径	工作距离 /mm	焦距 /mm	分辨率/ μm	物方视场 /mm	像方视场/mm	螺纹尺寸
FlourL2.5XA	2.5X	0.075	6.2	80	4.46	10	25	M26*0.705
FlourL5XA	5X	0.15	23.5	40	2.2	5	25	M26*0.705
FlourL10XA	10X	0.30	22.8	20	1.1	2.5	25	M26*0.705
FlourL20XA	20X	0.40	19.2	10	0.8	1.1	25	M26*0.705
FlourL50XA	50X	0.55	11.0	4	0.6	0.44	25	M26*0.705

3 外形尺寸

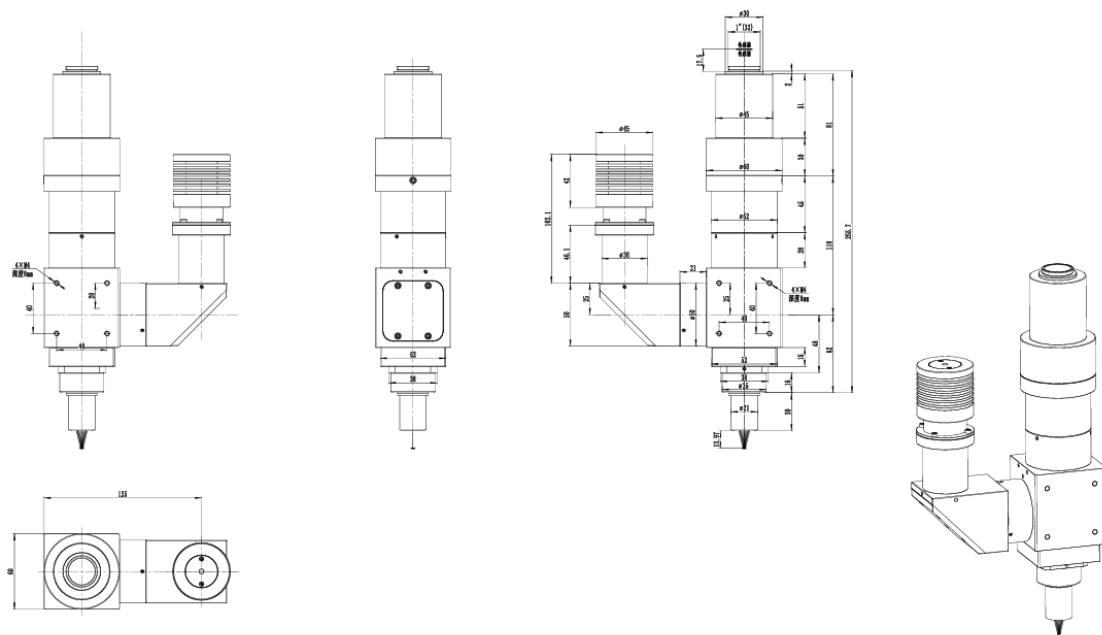


图 1 FM100 系列荧光显微系统尺寸图

4 应用领域

4.1 生物医学领域应用

在生物医学领域，主要借助荧光染料标记样品，从而在荧光显微镜下可准确和详细的识别细胞和亚微观细胞成分。图 2 所示是使用 DAPI 荧光团染色 BPAE 细胞并使用 FM100 系列荧光显微系统所拍摄的图像。

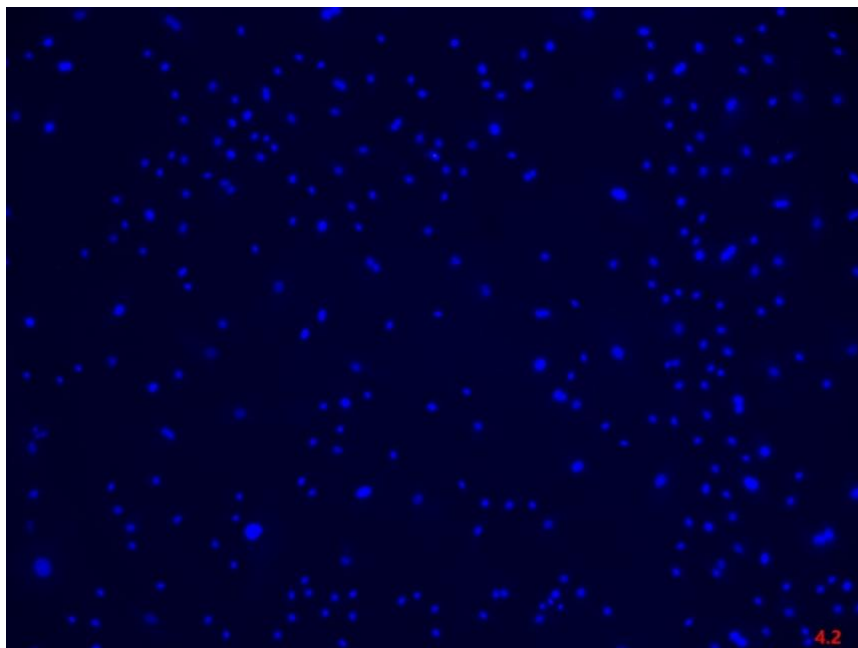


图 2 FM100 系列荧光显微系统(10X 物镜)拍摄 BPAE 细胞(365nm 激发光)

4.2 造纸业应用

图 3 所示是使用 FM100 系列荧光显微系统镜拍摄的纸张的图像。在 365nm 的激发光照射下，纸张中的漂白剂清晰成像，而肉眼则无法观察到漂白剂的存在。

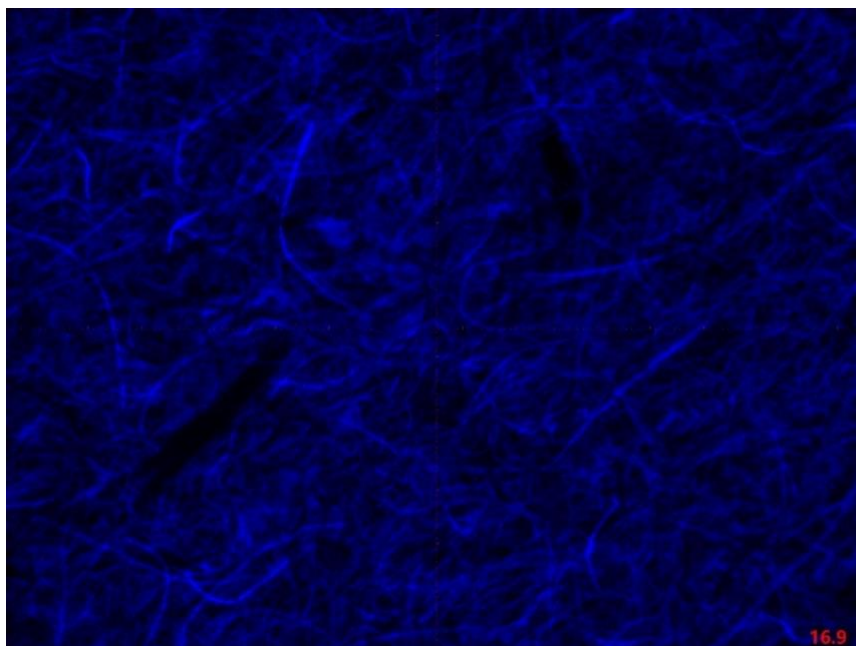


图 3 FM100 系列荧光显微系统(10X 物镜)拍摄(365nm 激发光)

5 联系方式

	杭州图谱光电科技有限公司	
	杭州市西湖区西园五路6号奥强大厦1号楼15层	
	杭州, 310030, 浙江,	
	中国	
	Hangzhou ToupTek Photonics Co., Ltd	
	15F, Aoqiang Building 1, No. 6, Xiyuan 5th Rd.,	
	Hangzhou, 310030, Zhejiang, P.R.China	
	+86-571-8111-0735	
	+86-571-8111-0730	
	+86-571-8810-2638,	
	+86-18058780750 (手机/Mobile Phone)	
FAX: +86-571-8668-3738		
	tphz@touptek.com	
	Skype:	18058780750/ToupTek Photonics
	Q Q	2426878316
	Wechat	18058780750